

金屬部件 Metal Parts

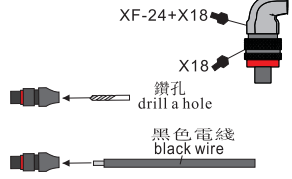
M1		X10
M2		X2
M3		X4
M4		X1
M5		X1
M6		X1
M7		X1
M8		X1
M9		X1
M10		X2

配綫wire:

編號 number	規格 specification	數量 Quantity
1	細金屬綫 thin metal wire	× 1
2	0.6mm 黑色電綫 0.6mm black wire	× 1
3	0.3mm 黑色電綫 0.3mm black wire	× 1
4	0.8mm 黑色電綫 0.8mm black wire	× 1
5	黑色熱縮管(粗) Black shrink tube(thick)	× 1
6	黑色熱縮管(細) Black shrink tube(thin)	× 1
7	透明熱縮管 clear shrink tube	× 1

電子接頭

Electronic connectors



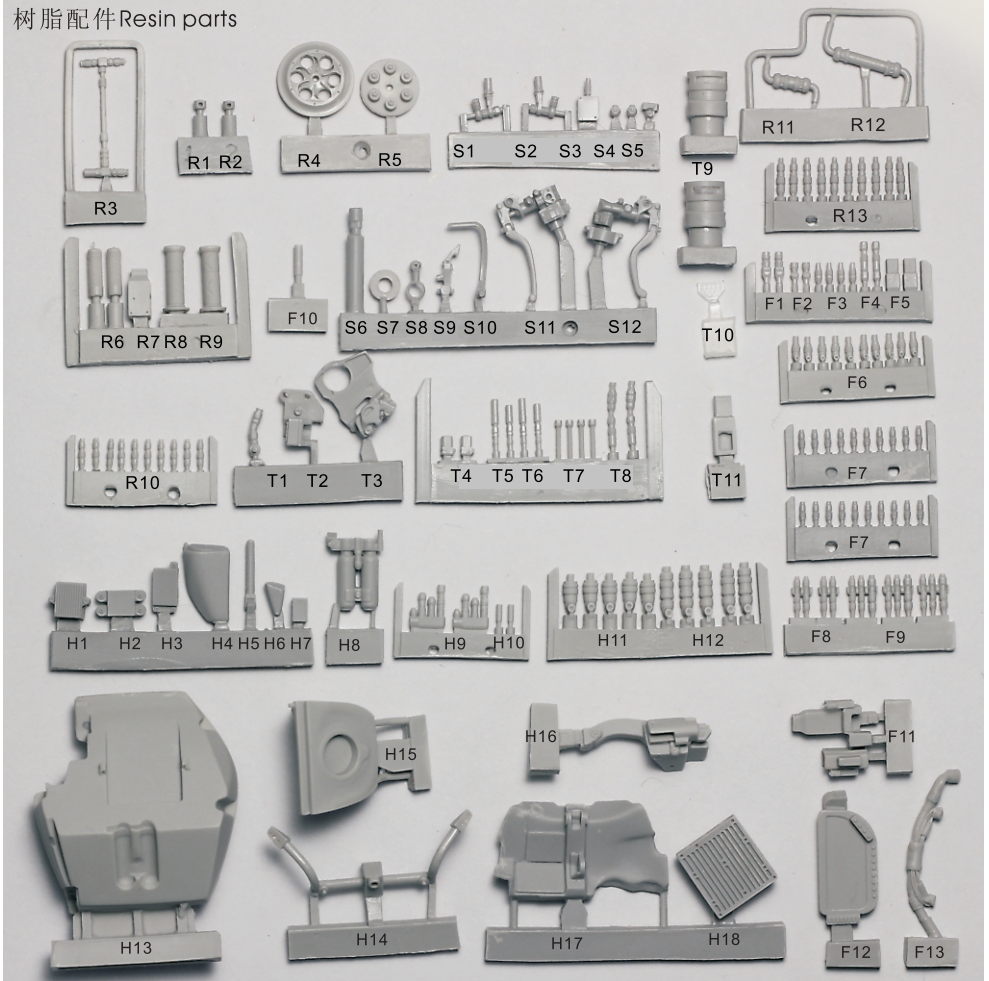
蝕刻片

Photo-etched plate:A,B,C,D,E

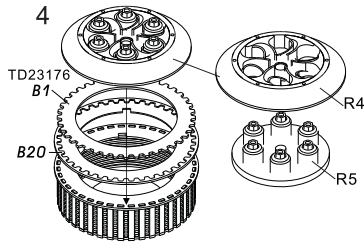
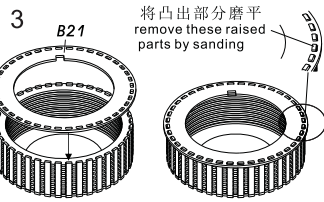
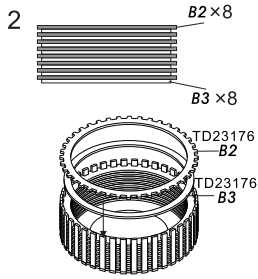
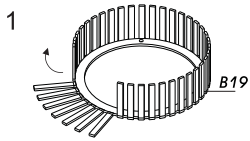
TD23174:A, TD23176:B

黑色膠貼 Black band × 1

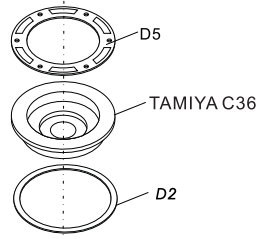
树脂配件 Resin parts



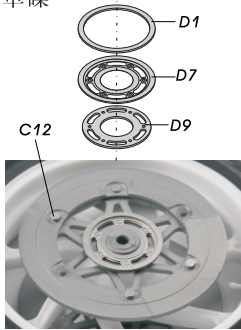
離合器
Clutch



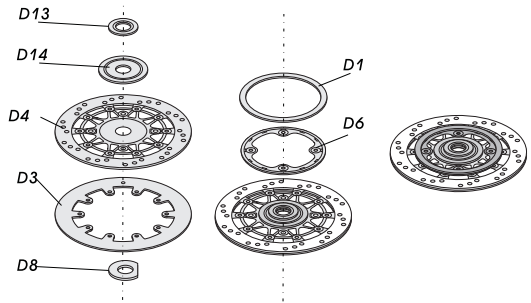
後輪
Rear wheel



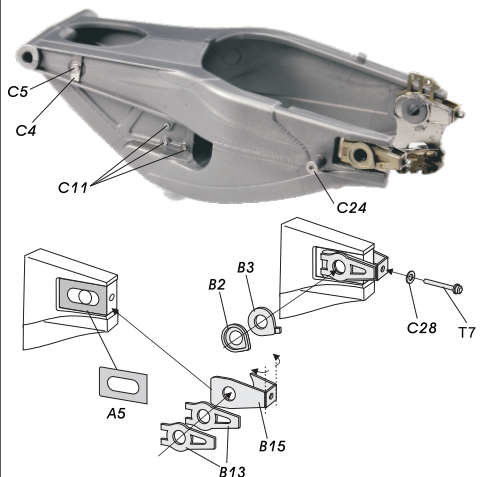
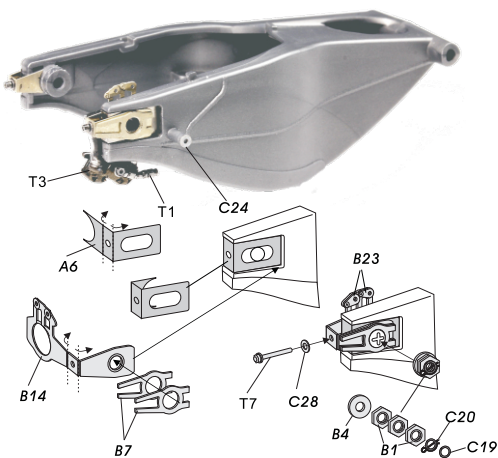
Front brake disk
前制車碟



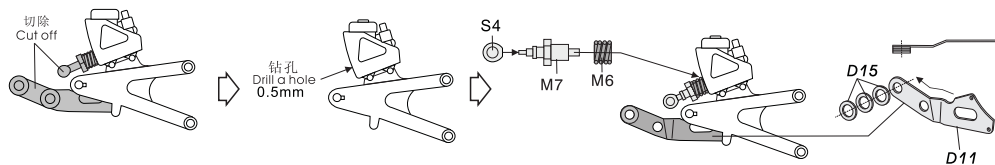
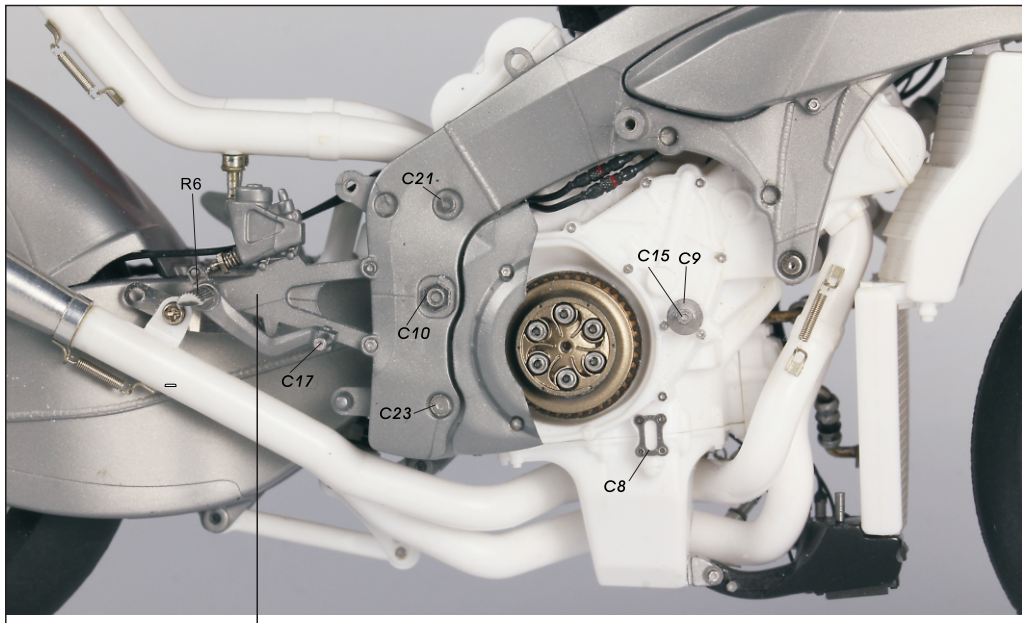
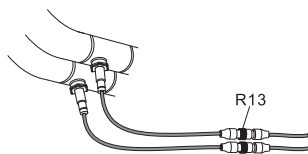
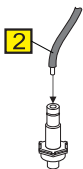
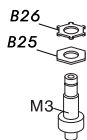
Rear brake disk
后制車碟



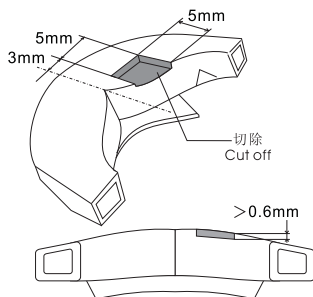
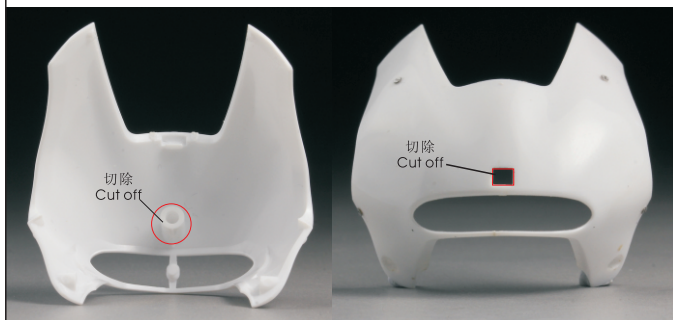
Swing arm 尾搖臂



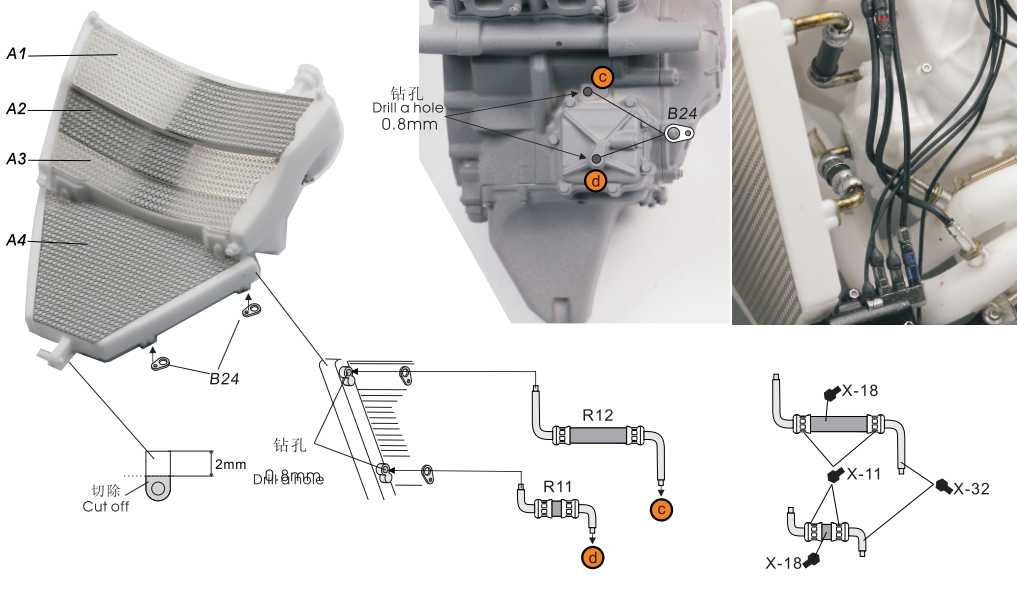
氧氣傳感器 Oxygen Sensor



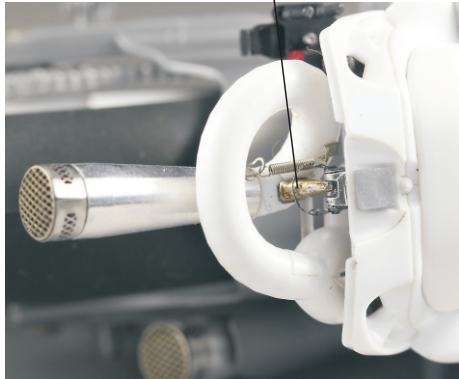
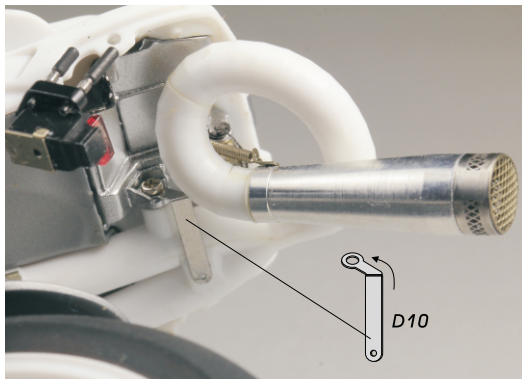
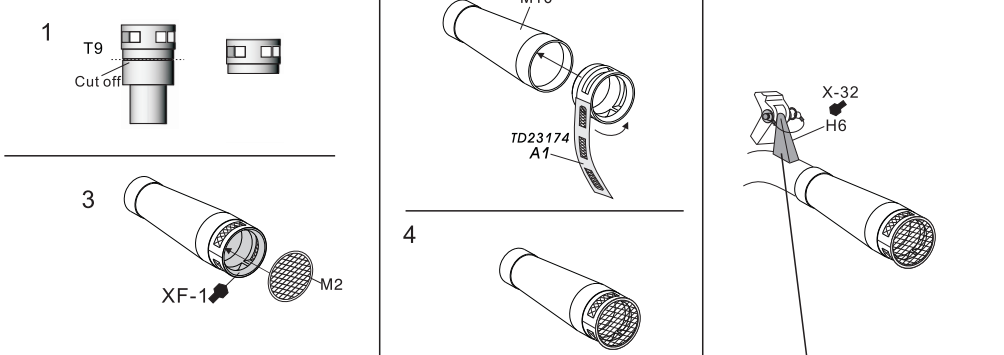
前整流罩 upper cowl

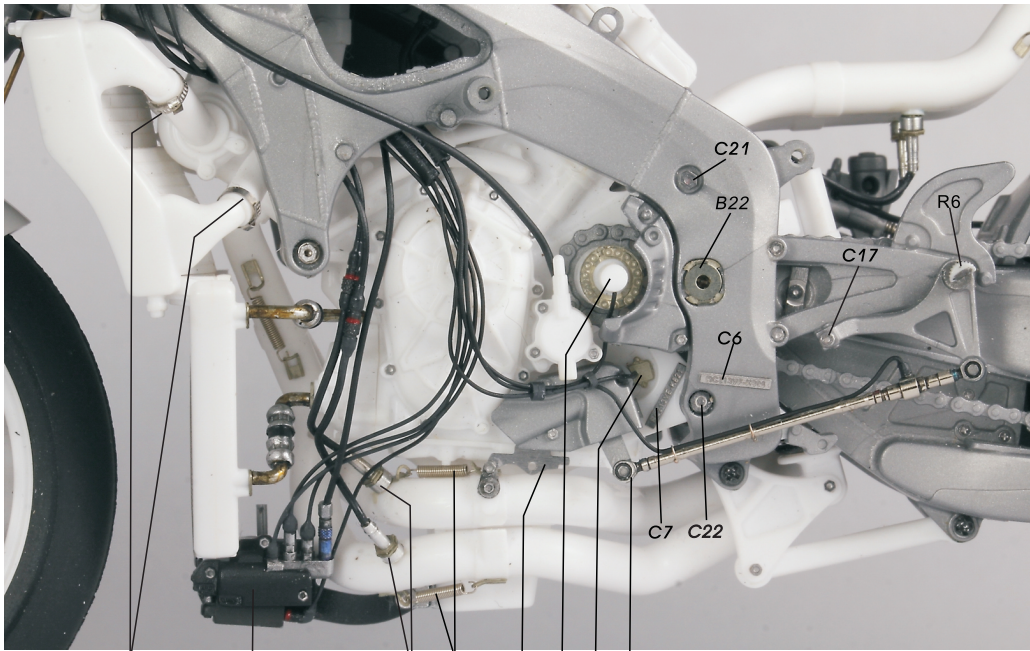


散热器 Radiator



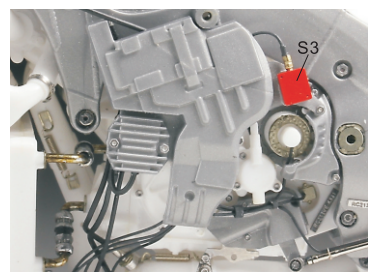
排气管 Exhaust pipe





1 8 3 2 7 6 4 5

<p>1</p> <p>A8</p>	<p>2</p> <p>M1</p> <p>B27</p>	<p>3 Oxygen Sensor 氧氣傳感器</p>
--------------------	-------------------------------	----------------------------------



<p>4</p> <p>B16 B17</p>	<p>5</p> <p>C7 R2 M9 R1</p>
-------------------------	-----------------------------

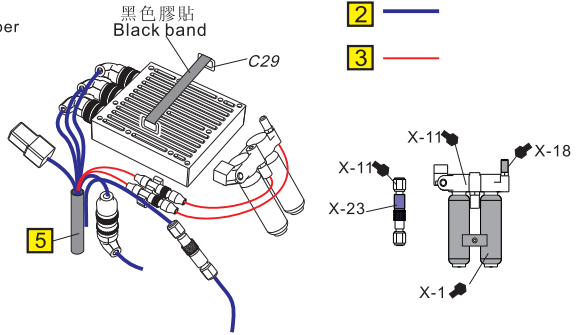
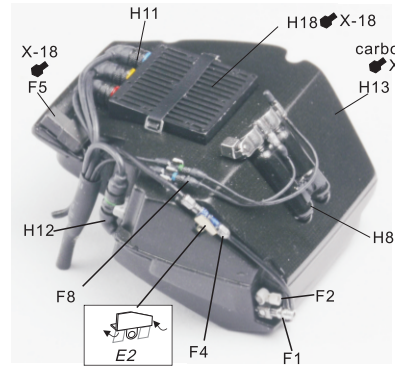
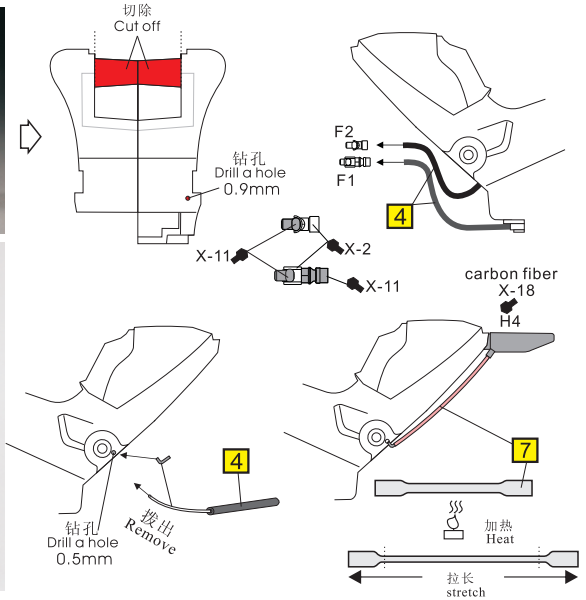
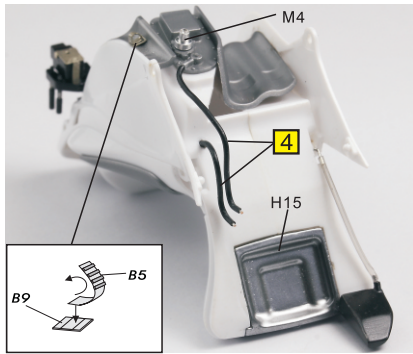
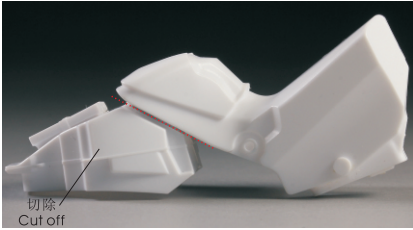
6

B11 B12
切除 Cutoff
TAMIYA C34 3

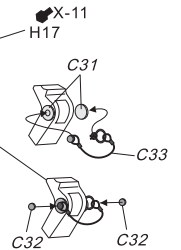
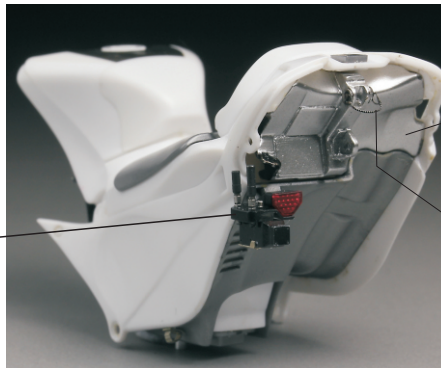
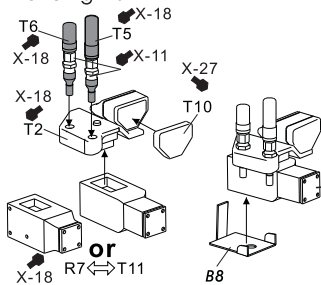
<p>7</p> <p>D12 C2</p> <p>or</p> <p>C16 C1 C3 D12</p>	<p>8</p> <p>X-11 H10 H9 X-18 H16 X-18 X-23 H3 F3 X-18 H9 X-11</p>
---	---

3

油箱
Fuel tank

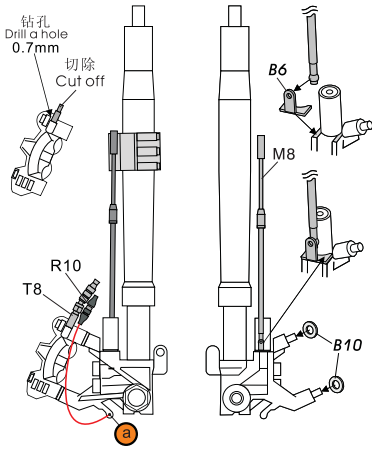


剎車燈
Brake lights

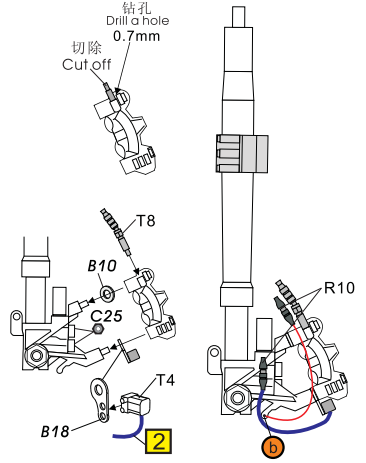


Front fork
前叉

《R》

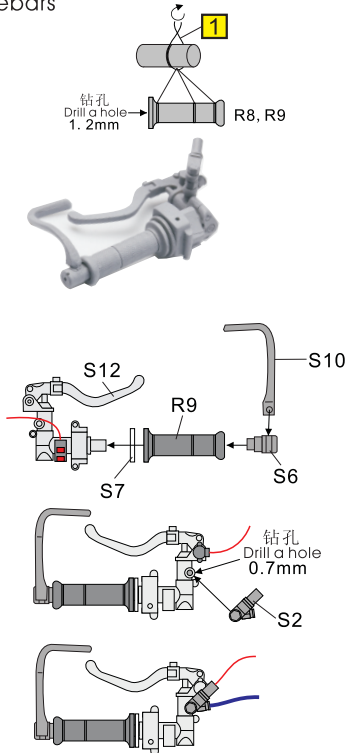


《L》

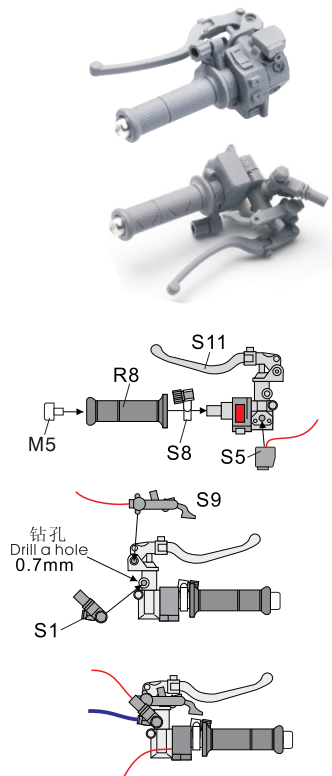


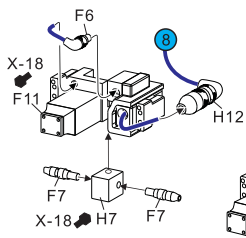
把手
Handlebars

《R》

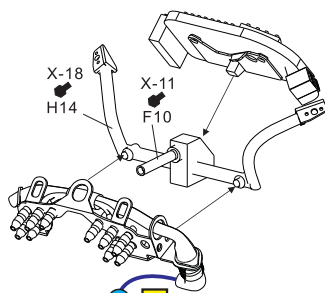
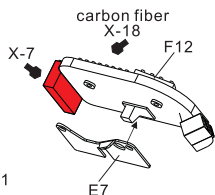
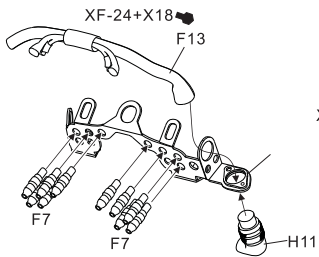
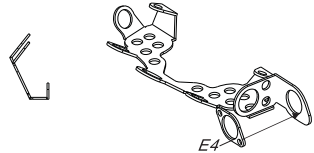
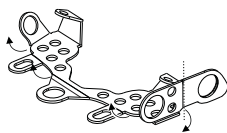
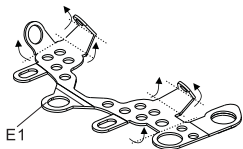
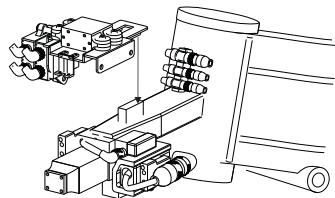
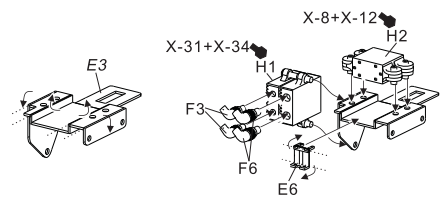
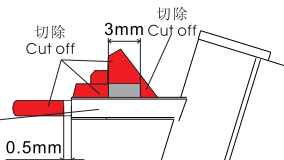
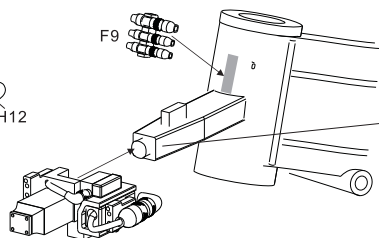


《L》

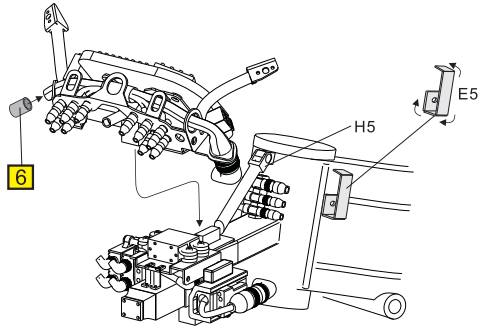




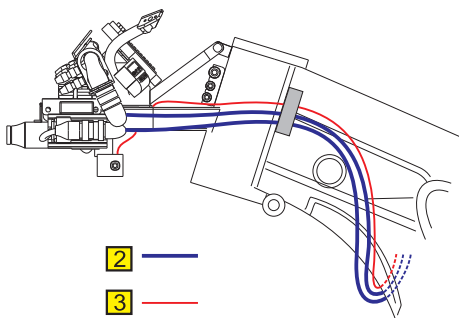
2



3 2



6



2

3

接綫參考圖
Wiring diagram

2 — blue

3 — red

